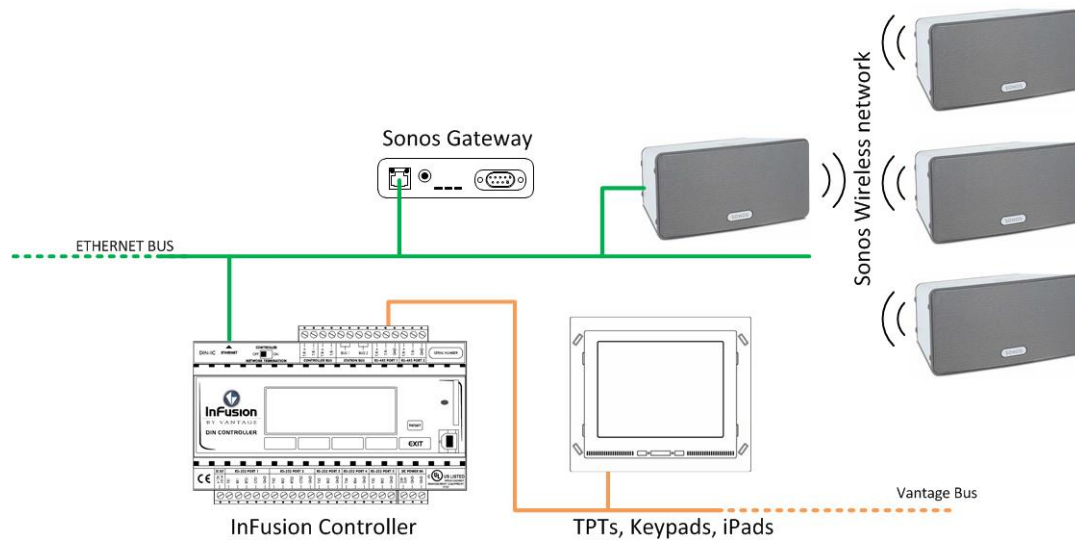


# SONOS® Gateway for Vantage InFusion



## Descrizione

Il SONOS Gateway per Vantage InFusion permette il controllo delle principali funzioni di qualsiasi Player Sonos (ed altri apparati DLNA compatibili) attraverso task Audio/Video Vantage; è possibile controllare volume, toni, loudness, stato di playback delle singole zone, passaggio al brano precedente o successivo e join di zone.

## Dati tecnici

Alimentazione 18Vcc tramite alimentatore incluso.

E' necessario che il gateway sia configurato con un indirizzo IP statico in modo da permettere la corretta configurazione della porta TCP sul driver in Design Center; il driver di riferimento è Youus DLNAController.

## Collegamenti fisici

Il Sonos Gateway for Vantage InFusion deve essere connesso alla stessa rete fisica a cui è collegato il primo Bridge o Player Sonos. Deve inoltre avere accessibile al Vantage InFusion: l'accesso può essere diretto, se nella stessa subnet, oppure indiretto attraverso un router o firewall che separa la rete automazione da quella Sonos; in questo caso è necessario che la porta 5680/tcp sia aperta.

## Configurazione Sonos Gateway for Vantage InFusion

Il Sonos Gateway for Vantage InFusion è configurabile tramite Browser Web all'indirizzo di default **http://192.168.0.30** con password "admin" (senza virgolette). Una volta effettuato l'accesso è possibile inserire un indirizzo IP statico (**System > Network**):

# SONOS® Gateway for Vantage InFusion

System	DLNA
Firmware	Network Password Restart

<b>Networking</b> Setup network connection	
You can set the IP address of this gateway, choosing between DHCP or STATIC method. With DHCP the gateway address will be assigned by your local router or firewall; in this case we suggest you to configure a static reservation on it. If choose STATIC, you can specify IP address, netmask and default gateway.	
Method	Static
IP Address	172.17.4.44
Network mask	255.255.255.0
Default gateway	172.17.4.254
<input type="button" value="Save"/>	

Le restanti configurazioni (**DLNA > Configuration**) sono da ignorare perché relative all'interfacciamento con BTicino MyHome. La pagina **DLNA > Devices** può essere utilizzata per verificare quali siano gli apparati DLNA rilevati dal gateway ed i relativi nomi da utilizzare come "Nome Area" all'interno del driver di Design Center.

## Configurazione Vantage InFusion

L'interfacciamento tra InFusion e Gateway avviene tramite il driver Youus.DLNAController. Per ogni zona Sonos presente è necessario aggiungere un Renderer tramite il tasto "Add Renderer" e configurare la proprietà "Nome Area" con il nome della zona in maiuscolo; se il nome presenta spazi è necessario sostituirli con un carattere di underscore "\_" come nell'esempio riportato.

Name	Living Room
Category	Distributed Audio
VID	13
Area	Project : LR1 - Living Room
Log Level	None
Position	1
Nome Area	LIVING_ROOM
Alarm Task	
Start Task	
Stop Task	

Per ciascuna zona sono disponibili tre task: **Alarm task**, attivo quando si avvia una sveglia nella zona, **Start e Stop task** quando la zona inizia o termina il playback, utili ad esempio per accendere un eventuale amplificatore o configurare una matrice collegata ad una uscita preamplificata.

# SONOS® Gateway for Vantage InFusion

## Funzioni

I task disponibili sono:

Audio / Video	Volume	Volume	Set Volume
			Set Volume to Slider Value
		Bass	Set Bass
			Set Bass Level to Slider Value
		Treble	Set Treble
			Set Treble Level to Slider Value
		Mute	Mute Volume
			Restore Volume
			Toggle Mute State
		Loudness	Turn Loudness On
			Turn Loudness Off
	Play	Play	
		Pause	
		Skip Next	
		Skip Previous	
	Media Server	Clear Queue	
		Add to Queue	
		Play Media (Playlist)	
	AV Source	Link Zone	

## Join/Split zone

Per effettuare il join di più zone in un unico ambiente è necessario stabilire un ambiente, o device, master che chiameremo appunto MASTER e uno o più ambienti sincronizzati che chiameremo SLAVE1, SLAVE2, SLAVE3. A questo punto è necessario ripetere tutte le volte necessarie, tre in questo caso, il comando *Audio/Video > AV Zone > Link Zone* con i seguenti parametri:

- Zone: SLAVE1 (SLAVE2 nel secondo caso, SLAVE3 nel terzo)
- Target Zone: MASTER
- Link Type: Source, Volume and Standby

Qualsiasi operazione di playback e regolazione volumi sul primo device avrà effetto su tutta la catena degli slave, così come il volume verrà regolato, secondo quanto previsto dal sistema multiroom, in proporzione su ciascun ambiente. Se si desidera rendere indipendente una zona, anche solo per assicurarsi che sia indipendente non conoscendone lo stato precedente, è sufficiente usare il medesimo comando di *Link Zone* e procedere come segue:

- Zone: SLAVE1 (SLAVE2 nel secondo caso, SLAVE3 nel terzo)
- Target Zone: SLAVE1 (SLAVE2 nel secondo caso, SLAVE3 nel terzo)
- Link Type: None

# SONOS® Gateway for Vantage InFusion

Nella versione 3.0 di Design Center questa operazione genera un warning; in futuro verrà cambiato il driver in modo da utilizzare una funzione più appropriata. L'unlink ha comunque effetto.

## Playback Playlist

Attraverso il controller Sonos (sia da PC che da Palmare) è possibile definire delle playlist; può essere utile definirle per sfruttare la funzionalità sveglia integrata o l'inserimento in scenari Vantage, sfruttando eventualmente la modalità shuffle e la possibilità, in futuro, di intervenire sulla playlist senza variare la programmazione Vantage.

Una volta definita una playlist su Sonos e averla salvata con un nome, è possibile richiamarla attraverso la funzione *Audio/Video > Media Server > Add To Queue* e specificando:

- Attribute: Playlist
- Name: Nome della playlist

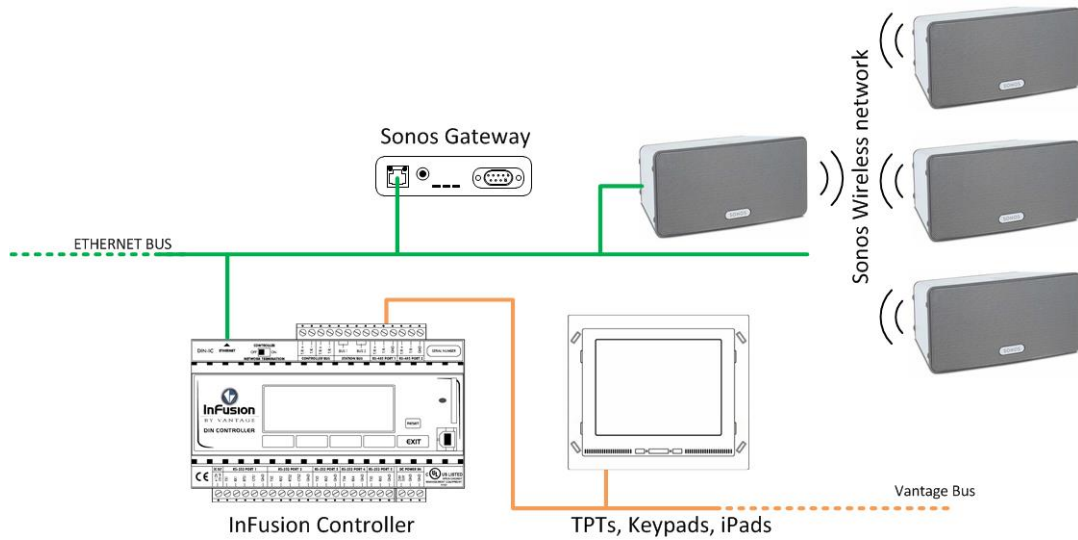
E' opportuno, prima di procedere con questa attività, assicurarsi che la playlist sia vuota e non sia in esecuzione altro. Per farlo è sufficiente *Audio/Video > Media Server > Clear Queue*. Per avviare la riproduzione è sufficiente la funzionalità già descritta di Play unita, se lo si desidera, con quella Shuffle.

## Playback Radio

E' possibile avviare l'ascolto in streaming Radio tramite il task *Audio/Video > Media Server > Play Media* specificando l'indirizzo dello streaming:

- Attribute: Playlist
- Name: Radio URL like <http://opml.radiotime.com/Tune.ashx?id=s15461>

# SONOS® Gateway for Vantage InFusion



## Description

Sonos Gateway for Vantage InFusion allows you to take control of Sonos Player (and other DLNA compatible players) using Audio/Video Vantage tasks. You can control volume, bass/treble, loudness, playback status (play/pause/previous/next track) and fetch current song/album/artist information. You can also join and split zones.

## Technical data

18Vdc with provided power supply.

Sonos Gateway should be configured with static IP address and configured as Youus DLNAController in Vantage Design Center.

## Network connections

Sonos Gateway for Vantage InFusion and Sonos Bridge or Player must use the same network. It must be on the same subnet of Vantage InFusion Controller or behind a router that split Sonos and automation network and allows TCP connection on port 5680 from Vantage Controller to Sonos Gateway.

# SONOS® Gateway for Vantage InFusion

## Configure Sonos Gateway for Vantage InFusion

You can configure Sonos Gateway for MyHome with an Internet Browser: default IP address is 192.168.0.30 (URL is <http://192.168.0.30>), password “admin” (without quotes). After login you can set a custom static IP address (**System > Network**):

System	DLNA
Firmware	Network Password Restart

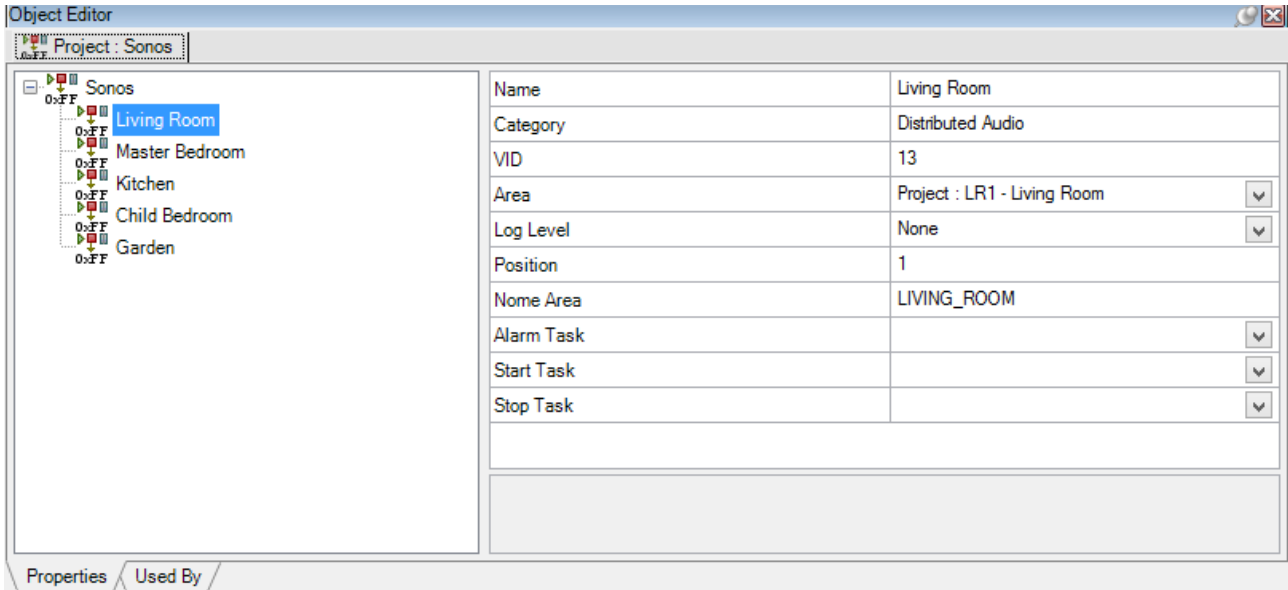
<b>Networking</b>	
Setup network connection	
You can set the IP address of this gateway, choosing between DHCP or STATIC method. With DHCP the gateway address will be assigned by your local router or firewall; in this case we suggest you to configure a static reservation on it. If choose STATIC, you can specify IP address, netmask and default gateway.	
Method	Static
IP Address	172.17.4.44
Network mask	255.255.255.0
Default gateway	172.17.4.254
<input type="button" value="Save"/>	

Other configuration pages (**DLNA > Configuration**) should be ignored because is referred to BTicino MyHome integration. You can use **DLNA > Devices** page to verify if the gateway detects all Sonos devices; this page reports all DLNA founded devices and should be used to grab the correct name of the Sonos device (converted with capital letter, without special chars and spaces) that should be reported in the “Nome Area” (area name) field in Design Center.

## Configure Vantage InFusion

Youus.DLNAController InFusion driver interface Vantage Controller and Sonos Gateway. Each Sonos player is identified by a Renderer; you can add a new renderer using “**Add Renderer**” button and report the correct Area Name in the “Nome Area” field (as reported in **DLNA > Devices** on Sonos Gateway web interface).

# SONOS® Gateway for Vantage InFusion



Driver provides three task for each renderer: **Alarm task**, triggered on configured alarms on Sonos, **Start and Stop tasks**, triggered on Play and Stop event on Sonos; you can use these tasks to control an amplifier or audio matrix connected to a not-amplified Sonos output.

## Functions

Available tasks are:

Audio / Video	Volume	Volume	Set Volume Set Volume to Slider Value	
		Bass	Set Bass Set Bass Level to Slider Value	
		Treble	Set Treble Set Treble Level to Slider Value	
		Mute	Mute Volume Restore Volume Toggle Mute State	
		Loudness	Turn Loudness On Turn Loudness Off	
		Play	Play	
			Pause	
			Skip Next	
		Media Server	Skip Previous	
			Clear Queue	
Add to Queue Play Media (Playlist)				
AV Source	Link Zone			

# SONOS® Gateway for Vantage InFusion

## Join/Split zone

To join one or more zones (renderer) you should elect a MASTER Sonos Player and one or more slave (SLAVE1, SLAVE2, SLAVE3, etc). To join a SLAVE $n$  to a MASTER player you can use the *Audio/Video > AV Zone > Link Zone* task with these parameters:

- Zone: SLAVE1 (SLAVE2 nel secondo caso, SLAVE3 nel terzo)
- Target Zone: MASTER
- Link Type: Source, Volume and Standby

Slave devices will follow all playback and volume settings of Master device. If you want to split a zone you can use the same procedure with these parameters::

- Zone: SLAVE1 (SLAVE2 nel secondo caso, SLAVE3 nel terzo)
- Target Zone: SLAVE1 (SLAVE2 nel secondo caso, SLAVE3 nel terzo)
- Link Type: None

Design Center generate a warning like this: *"The 'Link Zone' procedure in the 'HA.Sonos.Playlist.Welcome' task references an object that does not support 'Source, Volume and Standby' as a parameter value."*. You can ignore it.

## Playback Playlist

Vantage can start defined Sonos Playlist. You can use the *Audio/Video > Media Server > Add To Queue* task and specify you Playlist name:

- Attribute: Playlist
- Name: Playlist name (single word, without spaces or special chars, names are supported)

Playlist will be added in current queue. If you want to ensure that current queue is empty you can use the *Audio/Video > Media Server > Clear Queue* task. You can also get or set Shuffle and Repeat properties.

## Playback Radio

You can use the *Audio/Video > Media Server > Play Media* task and specify the radio URL:

- Attribute: Playlist
- Name: Radio URL like <http://opml.radiotime.com/Tune.ashx?id=s15461>